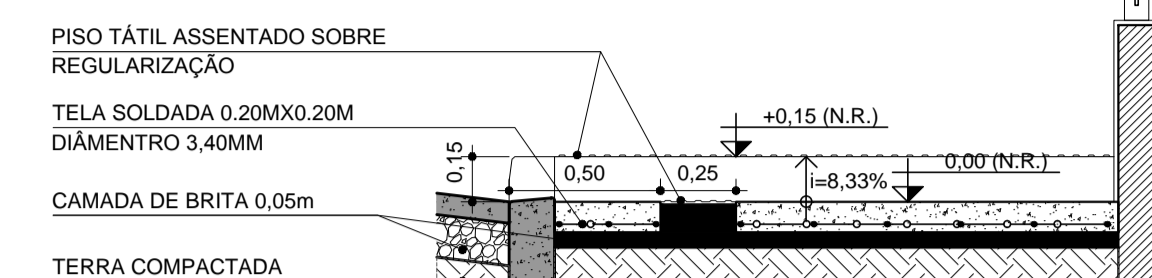
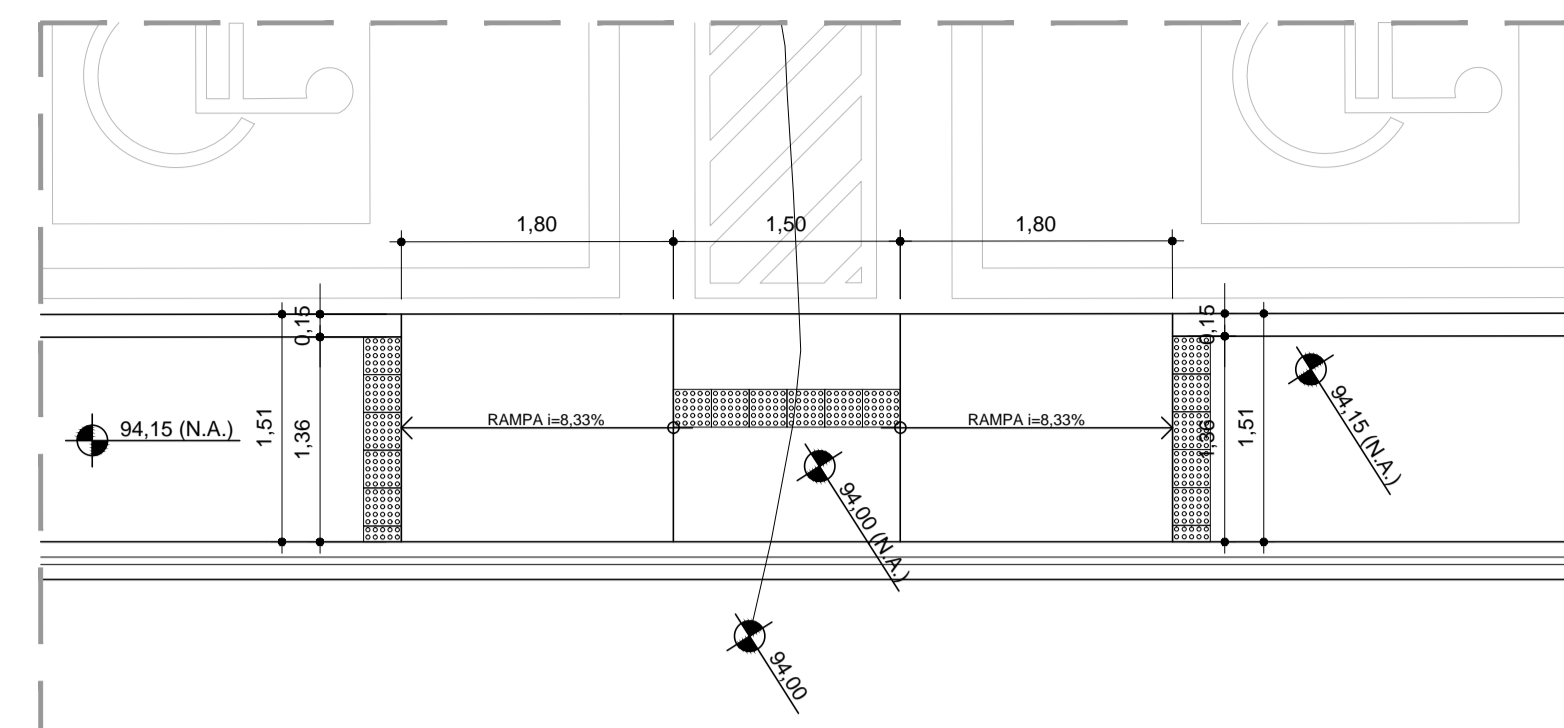


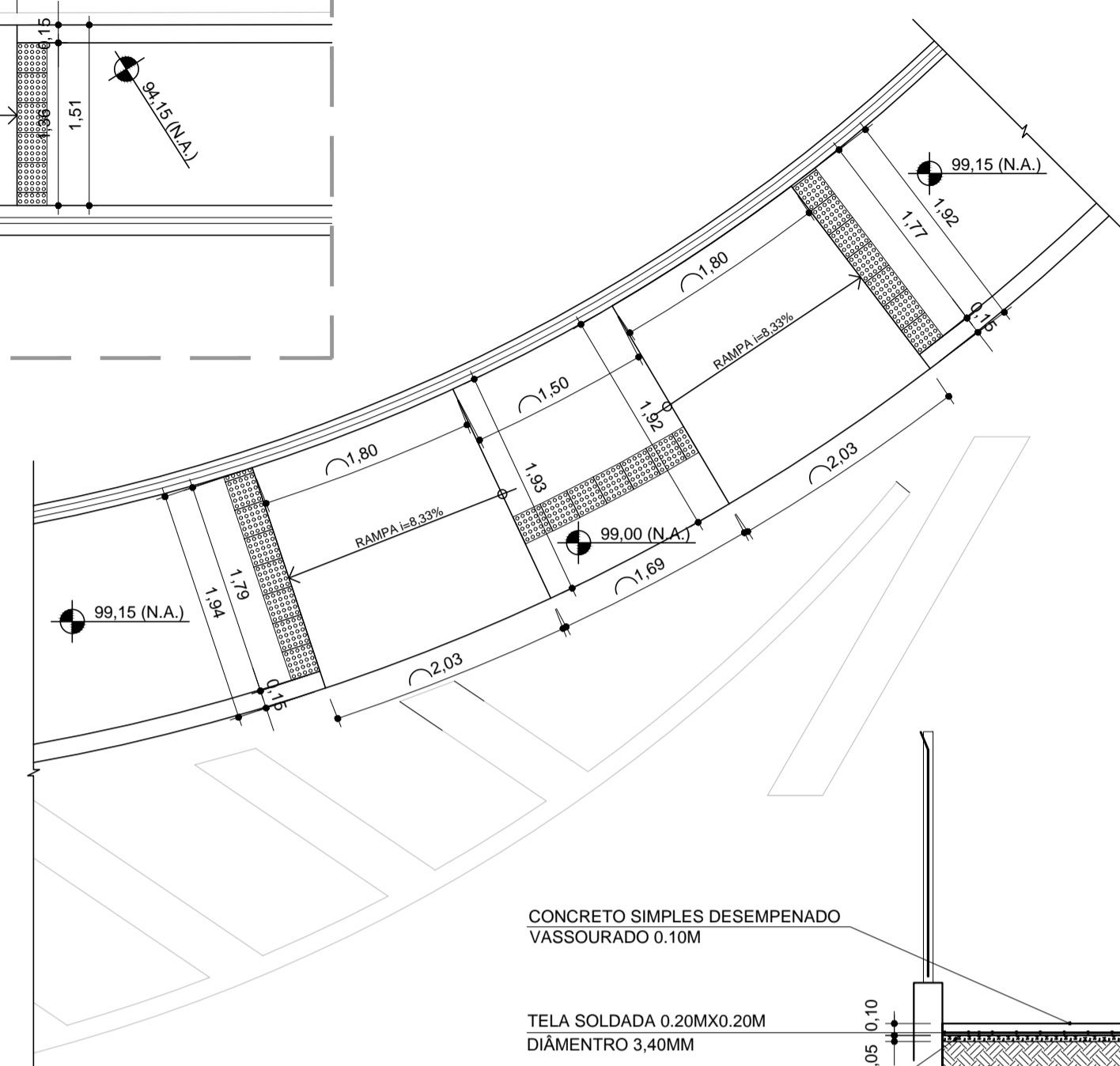
CORTE AA' LONGITUDINAL - RAMPAS P.N.E.
ESCALA 1: 25



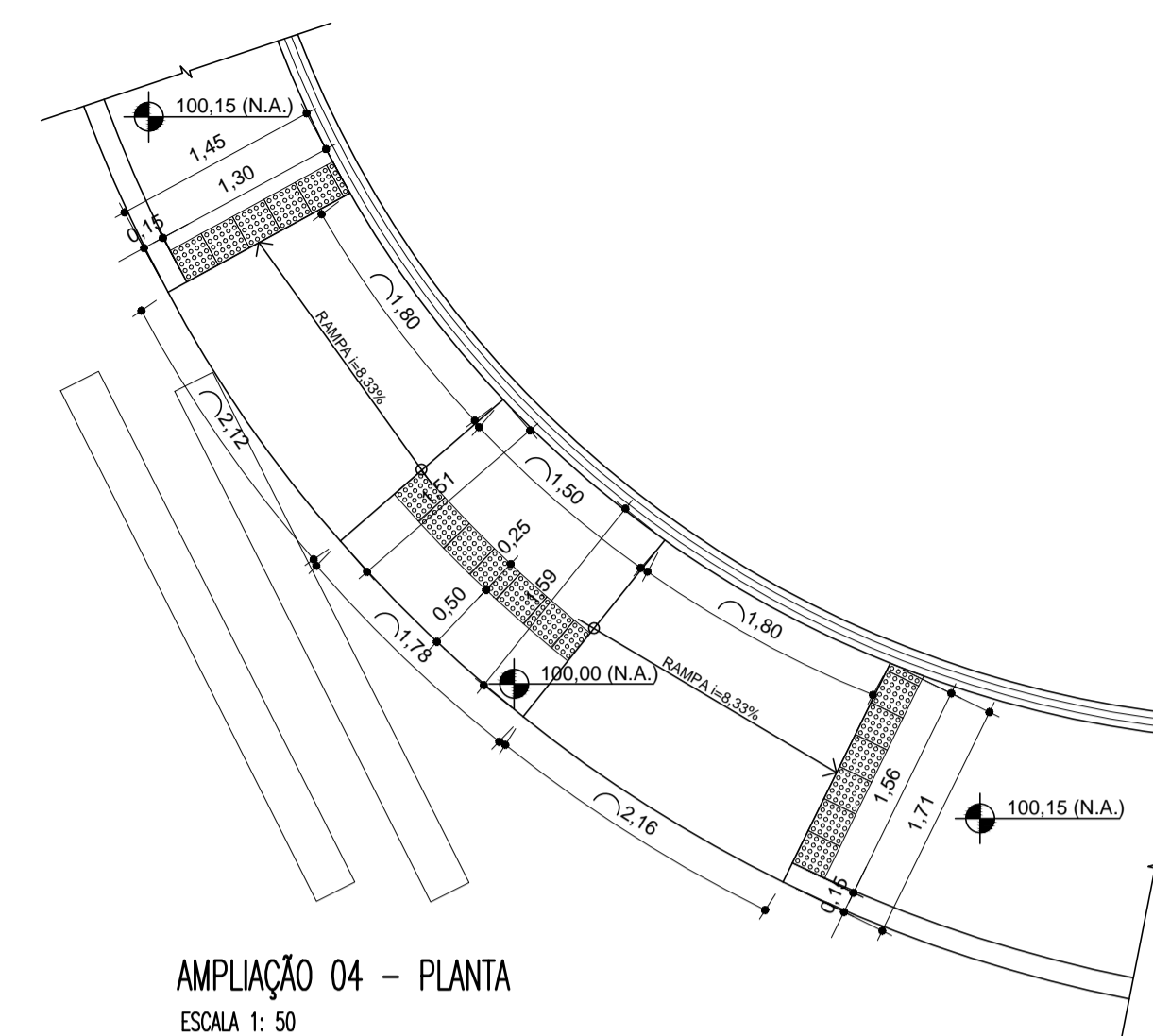
CORTE BB' TRANSVERSAL TÍPICO - RAMPAS P.N.E.
ESCALA 1: 25



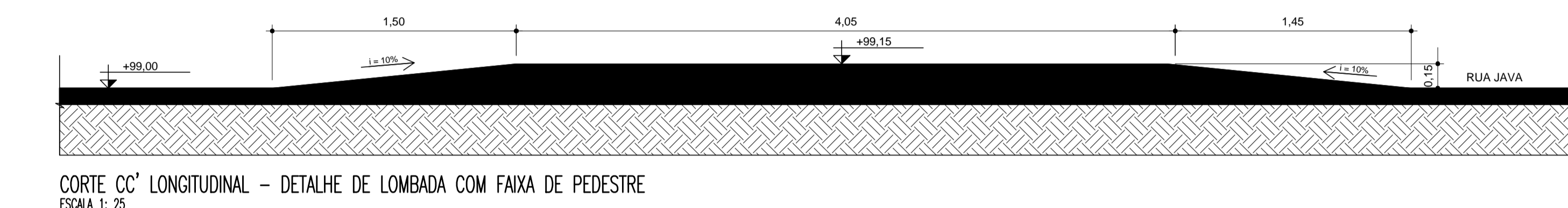
AMPLIAÇÃO 03 - PLANTA
ESCALA 1: 50



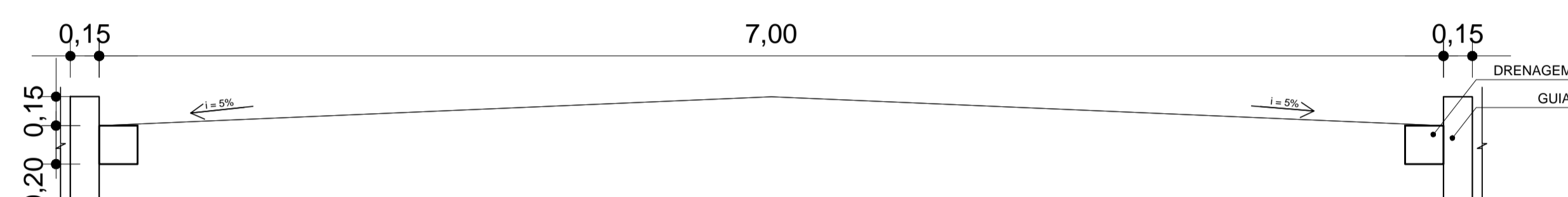
AMPLIAÇÃO 01 - PLANTA
ESCALA 1: 50



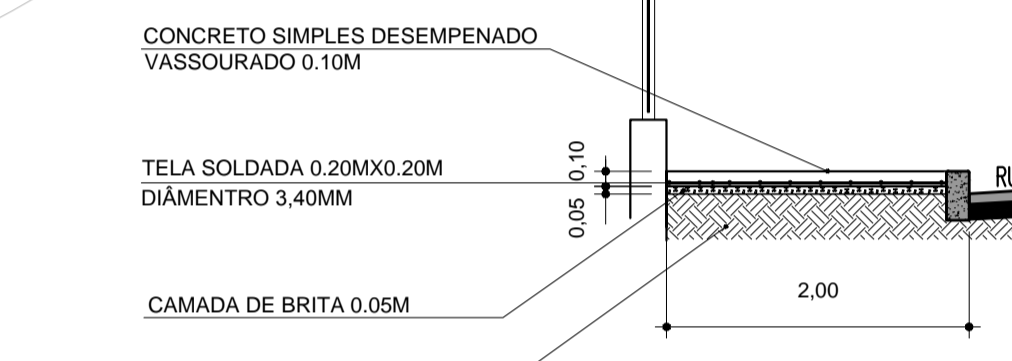
AMPLIAÇÃO 04 - PLANTA
ESCALA 1: 50



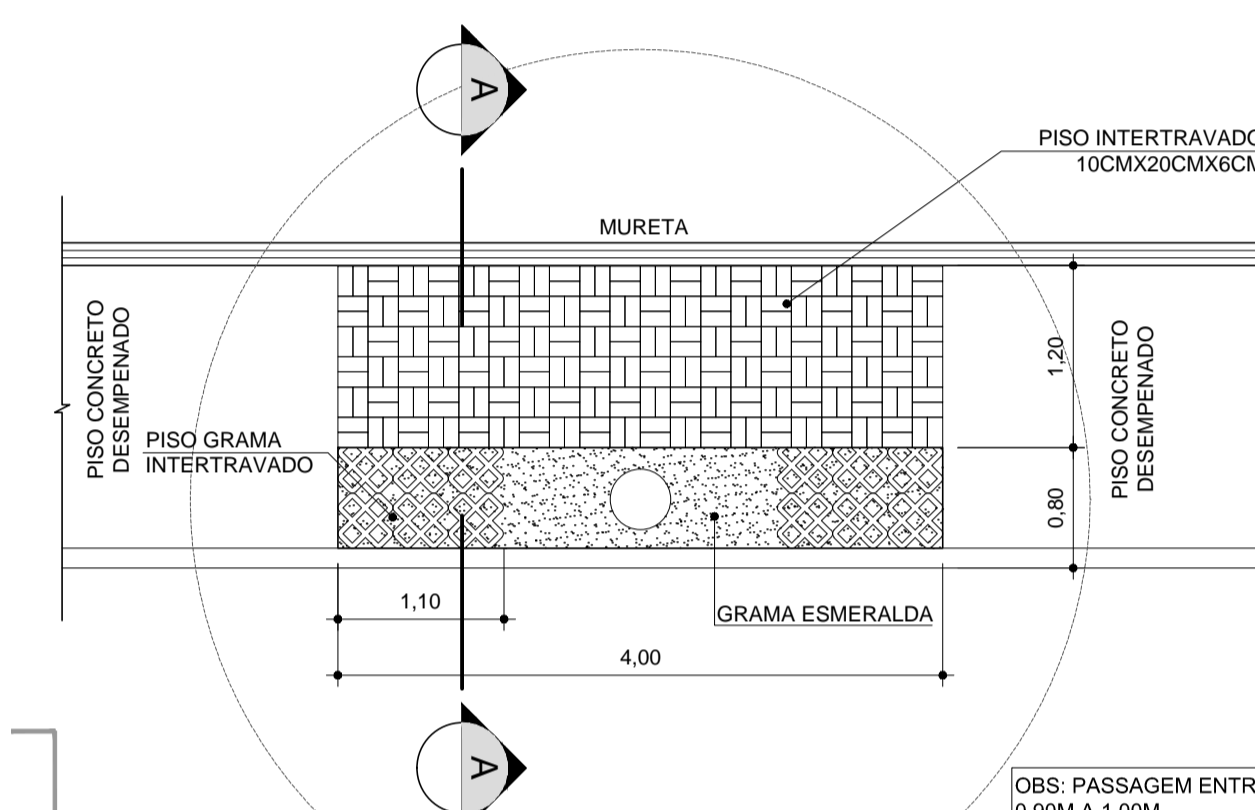
CORTE CC' LONGITUDINAL - DETALHE DE LOMBADA COM FAIXA DE PEDESTRE
ESCALA 1: 25



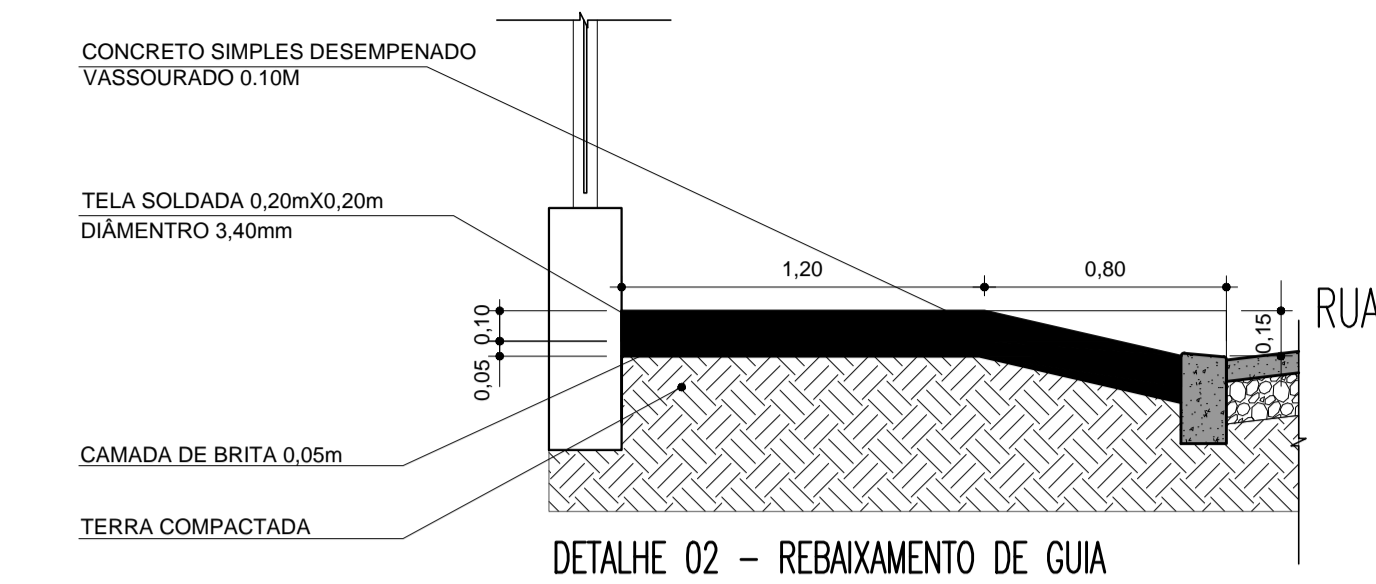
CORTE DD' TRANSVERSAL - DETALHE DE LOMBADA COM FAIXA DE PEDESTRE
ESCALA 1: 25



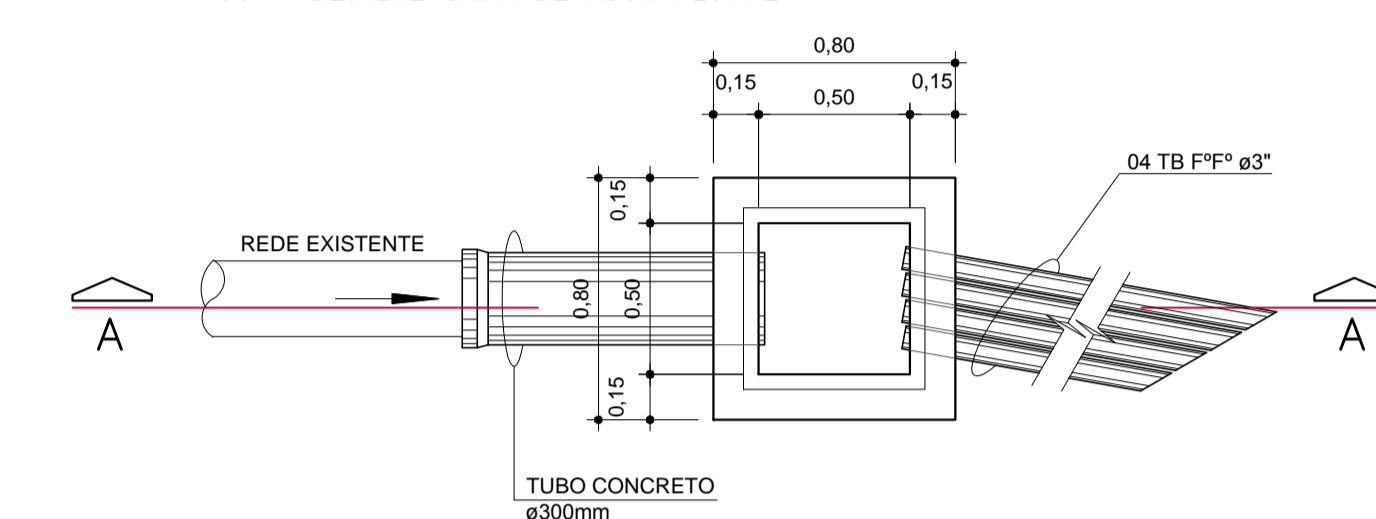
DETALHE EM CORTE CALÇADA COM CONCRETO DESEMPENADO
ESCALA 1: 50



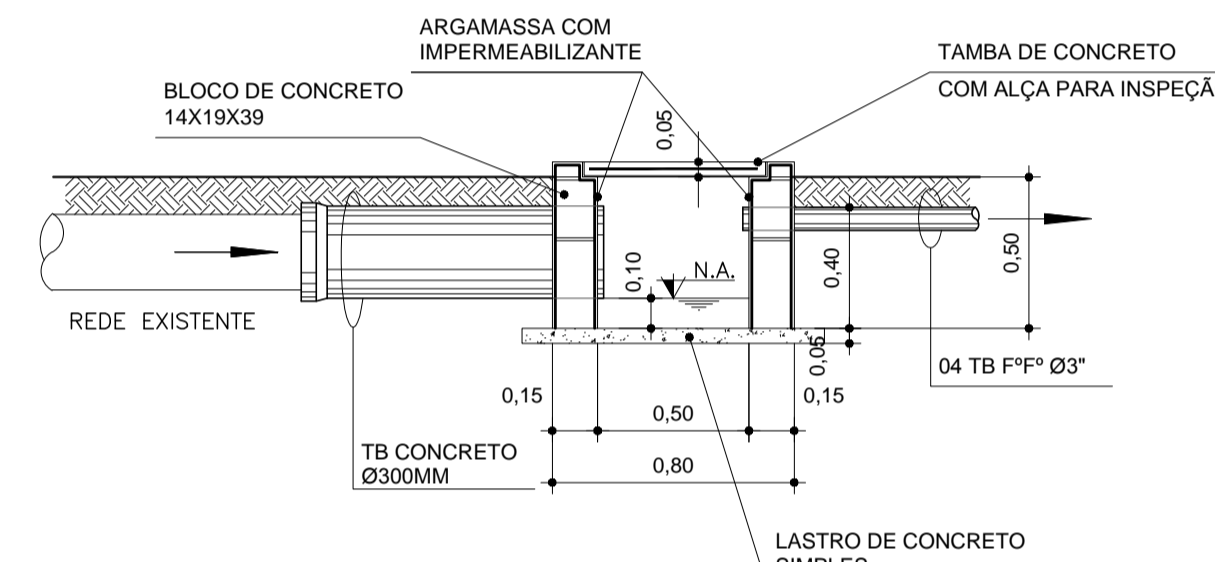
PLANTA BAIXA - CANTEIRO
ESCALA 1: 50



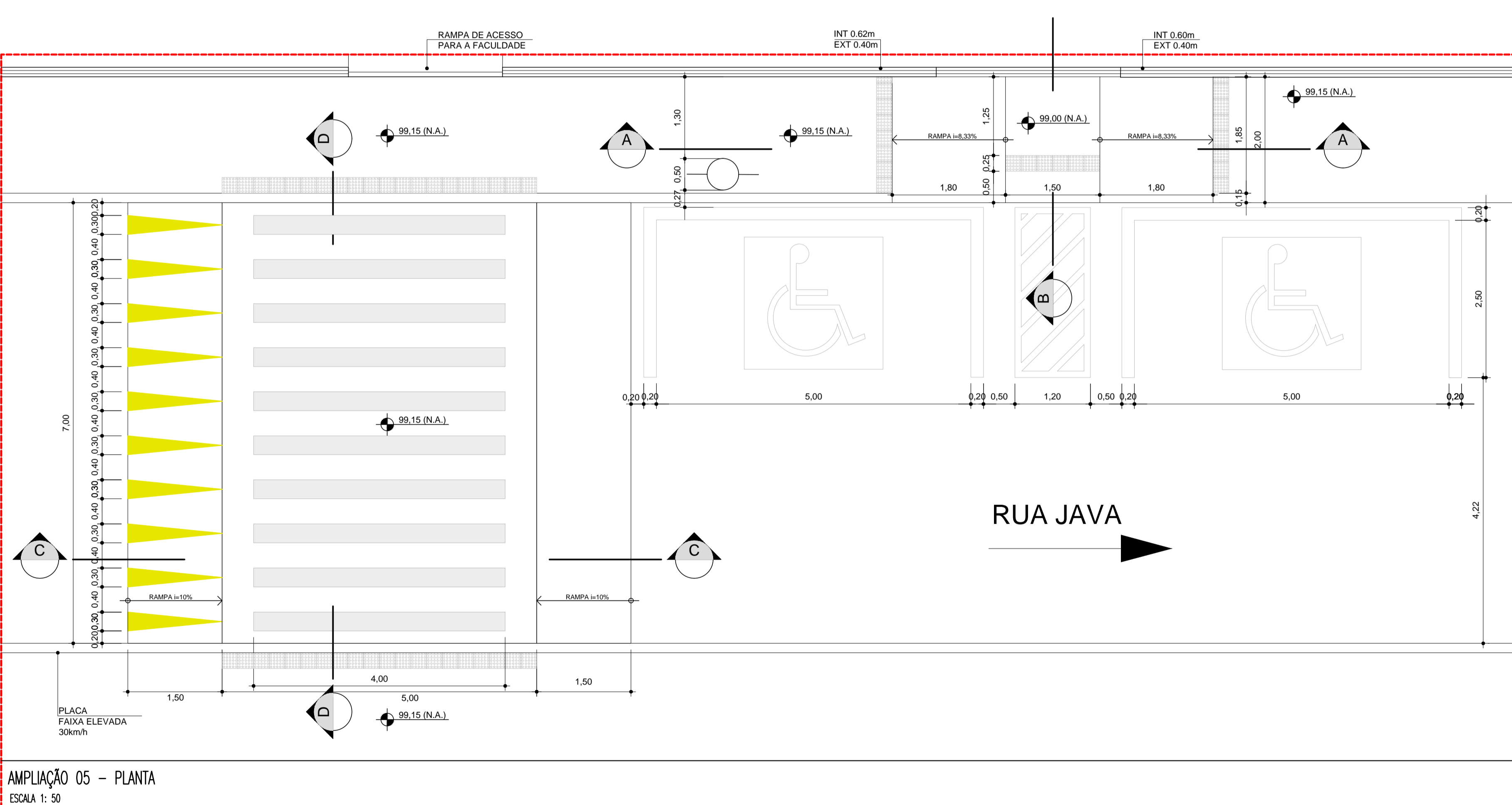
DETALHE 02 - REBAIXAMENTO DE GUIA
ESCALA 1: 25



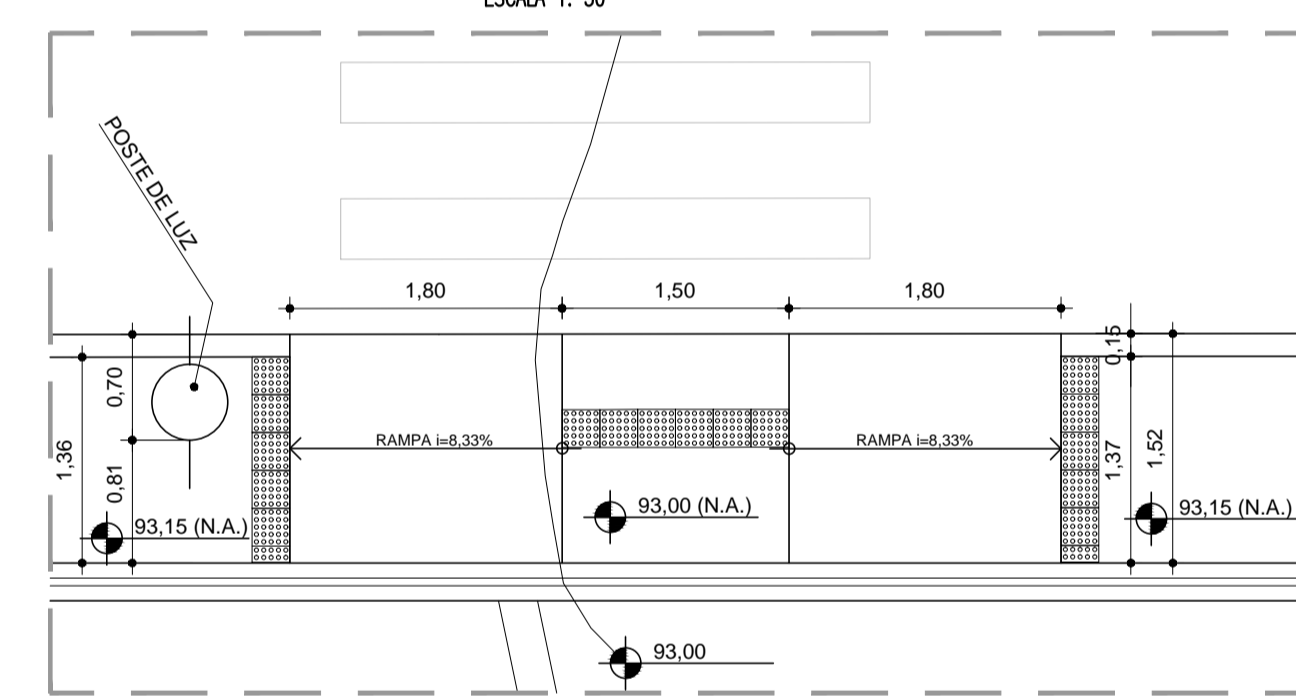
PLANTA DETALHE CAIXA DE ÁGUA PLUVIAL
ESCALA 1: 25



CORTE AA DETALHE CAIXA DE ÁGUA PLUVIAL
ESCALA 1: 25



AMPLIAÇÃO 05 - PLANTA
ESCALA 1: 50

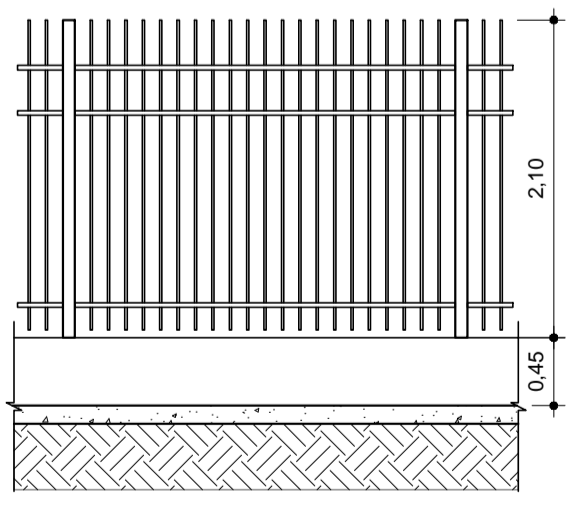


AMPLIAÇÃO 02 - PLANTA
ESCALA 1: 50

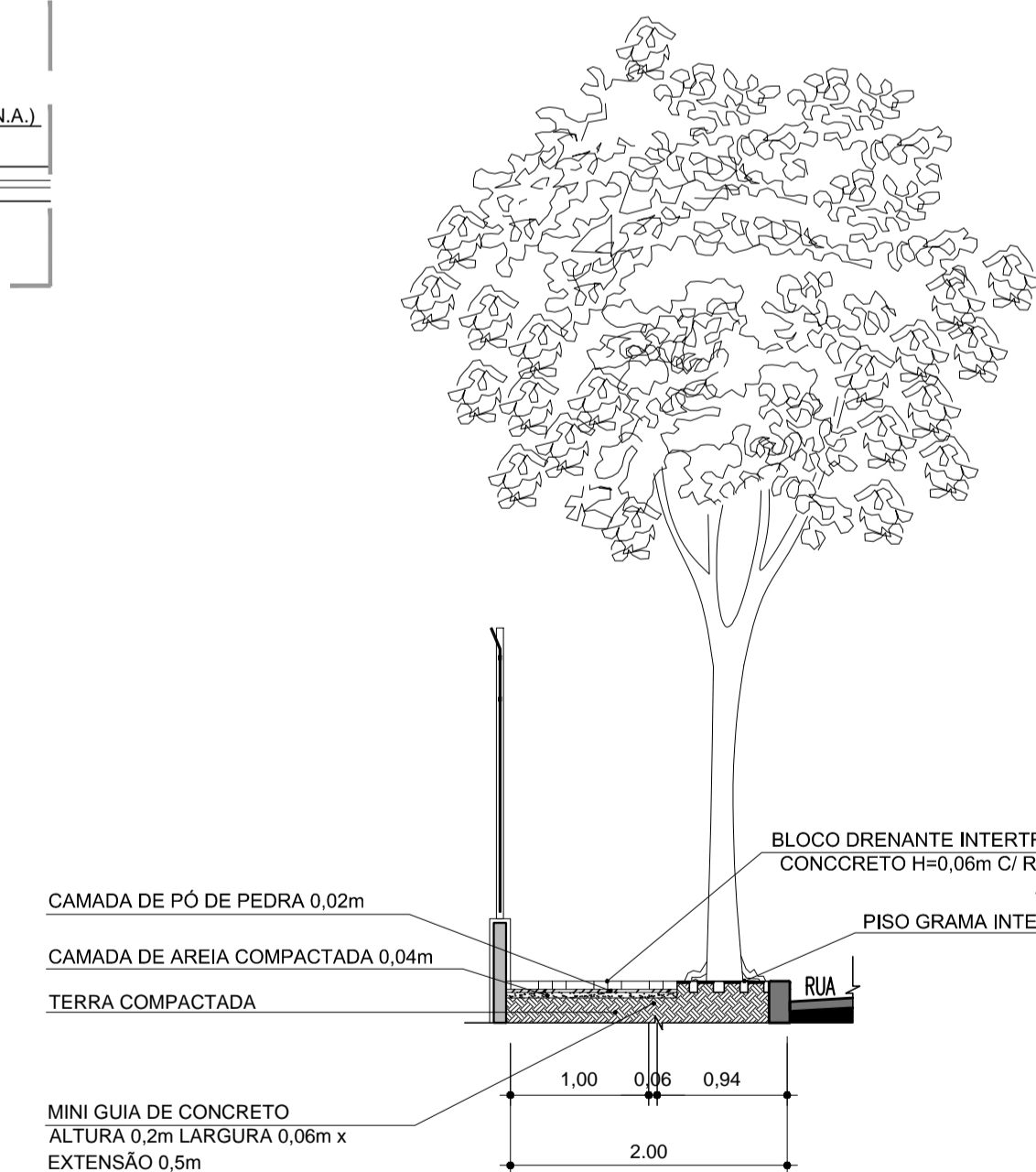


PLACAS DE SINALIZAÇÃO DE TRÁNSITO PARA A FAIXA ELEVADA

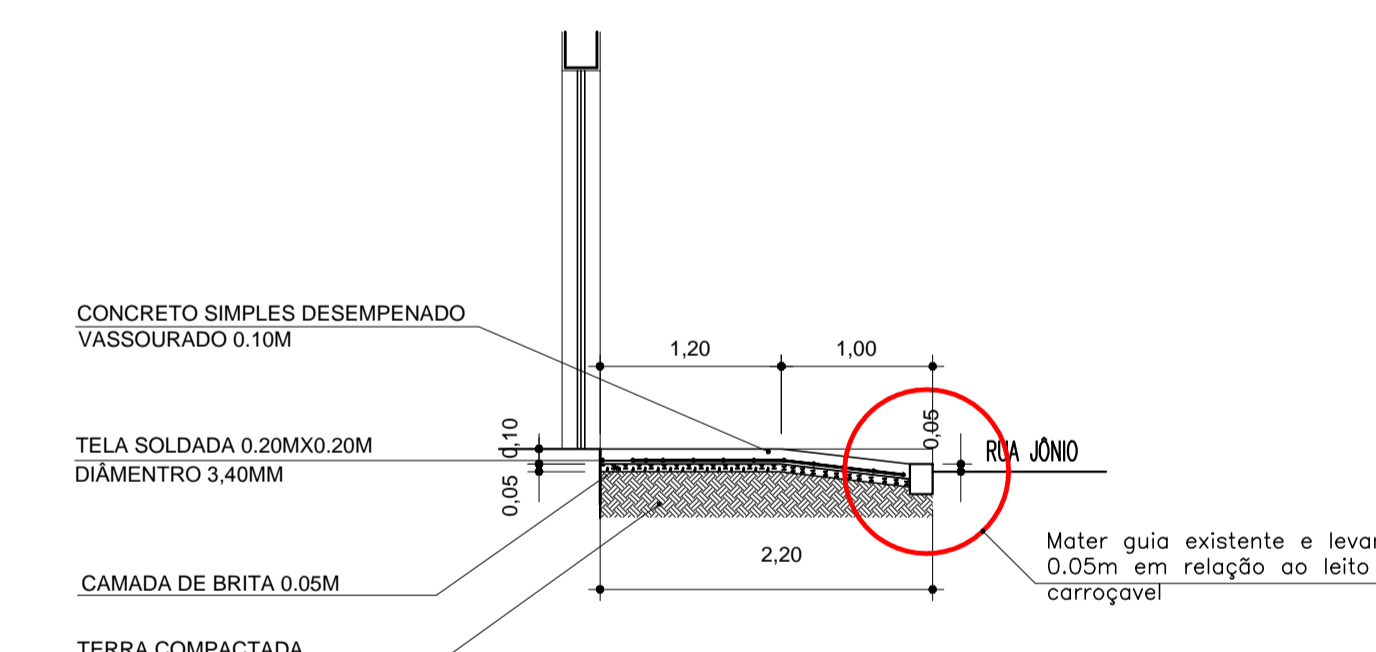
PINTURA: ESMALTE SINTÉTICO VERDE COLONIAL
OBS:
- APLICAR ZARCÃO NAS PARTES ENFERRUJADAS.
- RECUPERAR PARTES DETERIORADAS DOS GRADIS ONDE NECESSÁRIO.



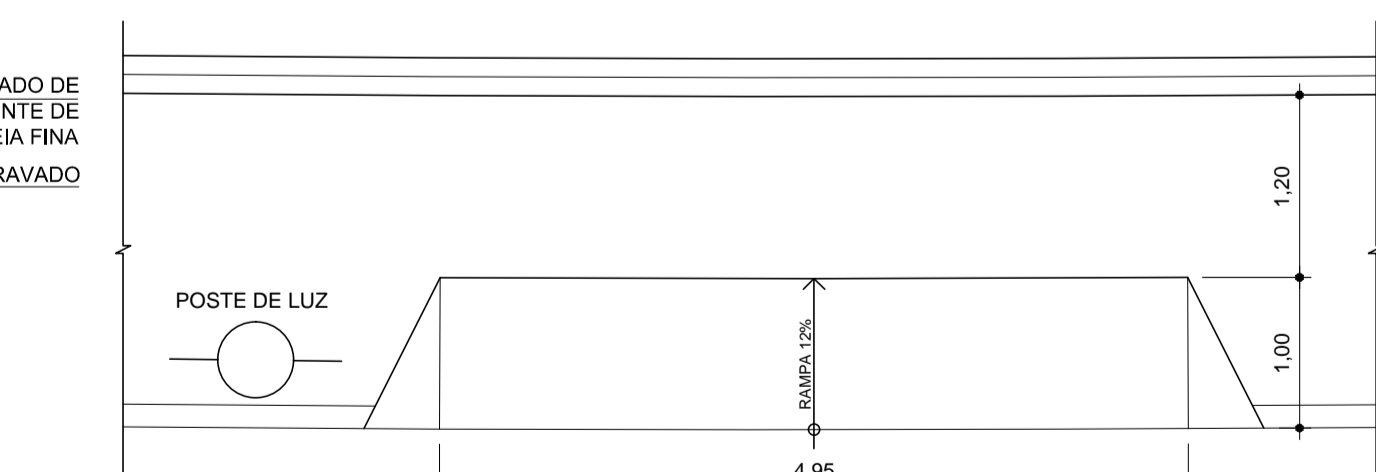
DETALHE GRADIL E MURETA
ESCALA 1: 50



DETALHE EM CORTE PISO INTERTRAVADO DRENANTE COM ÁRVORE
ESCALA 1: 50



DETALHE 07 - CORTE REMANEJAMENTO DA GUIA DE ESTACIONAMENTO COBERTO
ESCALA 1: 50



DETALHE 07 - PLANTA REMANEJAMENTO DA GUIA DE ESTACIONAMENTO COBERTO
ESCALA 1: 50

REV.	DESCRIÇÃO	DATA
02	AJUSTES SOLICITADOS	21/01/16
01	AJUSTES SOLICITADOS	02/12/15
0	EMISSION INICIAL PROJETO EXECUTIVO	18/08/15



AMARANT PROJETOS E CONSTRUÇÕES LTDA.
END: RESPONSÁVEL: SERGIO SCHILIS
Endereço: Rua Turibeu, 145, 10º andar - Perdizes - S. Paulo - SP
Fone/Fax (11) 3666-0259 E-mail: amarant@amarant.com.br

PROJETO	CREA	ART	DATA
ENG. SERGIO SCHILIS	SP 0601792413	ART 92221220160062594	22/01/16
DESENHO	ARQ. FERNANDA MANZOTTI SCRAMIN		22/01/16
VERIFICAÇÃO	ARQ. ARTHUR LARA		22/01/16

FACULDADE DE DIREITO DE SÃO BERNARDO DO CAMPO	
ARQUITETURA - PROJETO EXECUTIVO	ARQUITETURA REV. 02
DETALHES REFORMA CALÇADAS, MURETAS E GRADIS	PL. A02/02